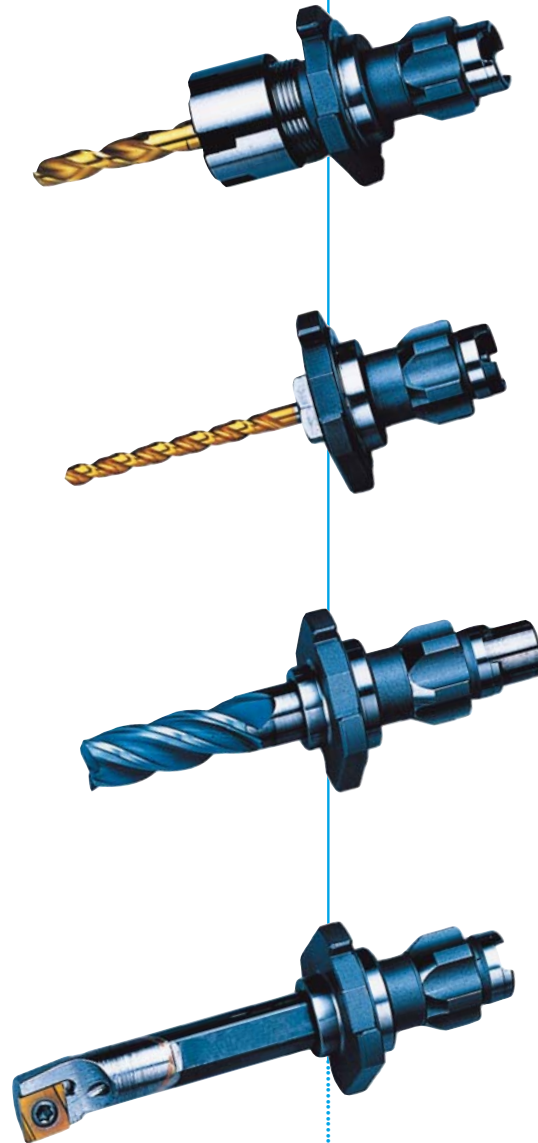


DECOFLEX[®] Adapter

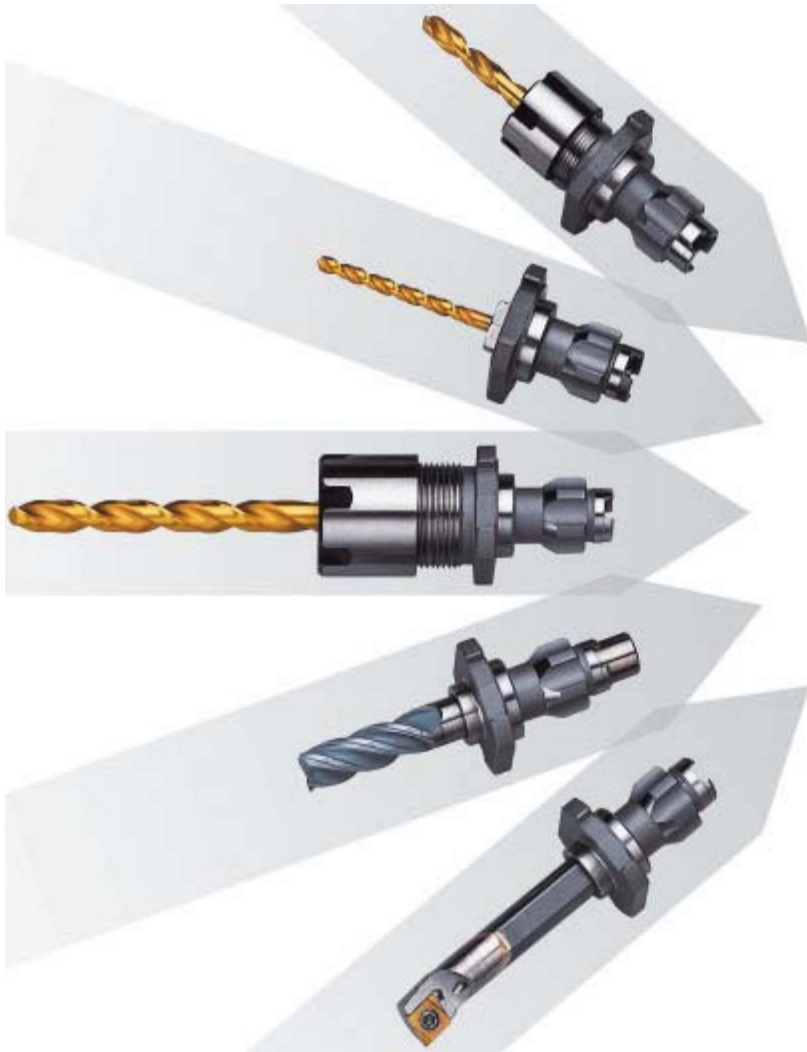
***Das flexible Werkzeugsystem
The Flexible Tool System***



EPPINGER
SMARTER TOOLING SOLUTIONS

Klein und Fein: Das Neue Werkzeugsystem für den Miniaturbereich

Small In Size, Big On Savings New Tooling System for the Miniature Range



Bisher konnte kein Werkzeugsystem Präzision und Flexibilität auf so engem Raum vereinen.

Until now no tooling system could combine precision and space in such a small area.



...**DECOFLEX®** steigert die Effizienz Ihrer Dreh-Fräse-Automaten erheblich: Smarter Tooling Solutions Made by Eppinger.

...**DECOFLEX™** tremendously increases the efficiency of your machine tool. Smarter Tooling Solutions Made by Eppinger.

■ Mit diesem neu entwickelten, überaus kompakten Werkzeugsystem erschließen sich der Zerspanungstechnik völlig neue Möglichkeiten in der Produktion kleiner und kleinster Teile.

■ With this newly developed, extremely compact tooling system, we are offering new possibilities for the production of your smallest components.

■ **DECOFLEX®** ist eine neuartige Werkzeugaufnahme mit minimalen Abmessungen und damit besonders für den Einsatz auf kleindimensionierten Dreh-Fräse-Automaten geeignet.

■ **DECOFLEX™** is a new type of tooling interface designed for compact space and is especially useful on Turning & Milling Centers with limited working areas.

DECOFLEX® Allgemeine Produkt-Vorteile

DECOFLEX™ General Product Advantages

DECOFLEX® setzt als Werkzeugsystem für den Miniaturbereich neue Maßstäbe – die Vorteile werden Sie überzeugen.

DECOFLEX™ has raised the bar for manufacturing in the miniature range – discover the difference.

■ **Schnellwechsel**

Die Handhabung ist einfach und sicher. Der Adapter-/Werkzeugwechsel erfolgt innerhalb weniger Sekunden.

■ **Quick change**

Utilization made simple and accurate. Adapter/tool change-over performed in seconds.

■ **Präzise**

Die besondere Schnittstelle nach dem Kegel/Plananlageprinzip gewährleistet höchste Rundlauf- und Wiederholgenauigkeit.

■ **Precise**

Proven conical/flat face interface guarantees best possible concentricity and repeatability.

■ **Kompakt**

Bisher unerreichte Minimalabmessungen erschließen neue Fertigungsmöglichkeiten.

■ **Compact**

Minimal envelope dimensions, not available until now, open up new manufacturing approaches.

■ **Flexibel**

Verschiedene Adapter in Kombination mit unterschiedlichen feststehenden und/oder angetriebenen Werkzeugaufnahmen ermöglichen den optimalen Werkzeugeinsatz.

■ **Flexible**

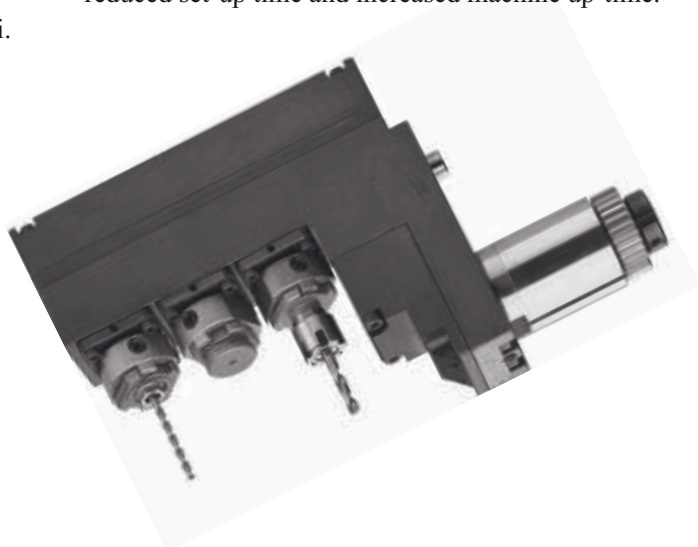
Specific adapters designed to combine with fixed and/or rotary tool holders optimize tool performance to the highest degree.

■ **Wirtschaftlich**

Voreingestellte Werkzeuge in einem Montageblock reduzieren die Maschinenrüstzeiten und tragen damit erheblich zur Sicherung der Produktion bei.

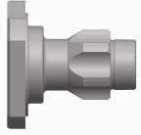





■ **Economical**

Ability to pre-set tools off the machine delivers reduced set-up time and increased machine up-time.





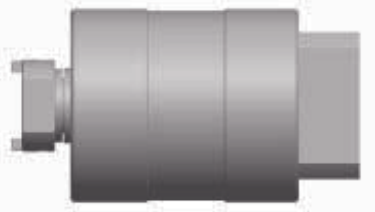
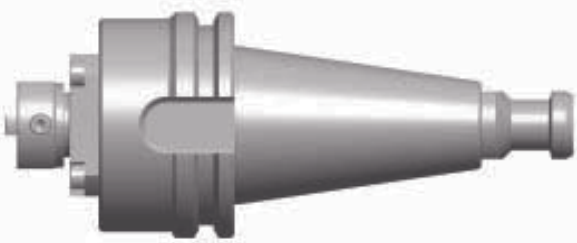

DECOFLEX® Inhaltsverzeichnis

DECOFLEX™ Index

Übersicht / Overview	Gruppe Group	Beschreibung / Description
Type 00		
	D 1.1	Baugrößen-Übersicht Manufactured Size
Type 01		
	D 2.1	Spannzangenaufnahme Collet Chuck standard
Type 15		
	D 2.2	Spannzangenaufnahme (Innenmutter) Collet Chuck (Inside Nut)
Type 14		
	D 3.6	Presssitzaufnahme Press Fit
Type 08		
	D 5.1	Bohreraufnahme Drill Holder
Type 20		
	D 5.4	Meisselaufnahme Turning Tool Holder For Lathe Chisel


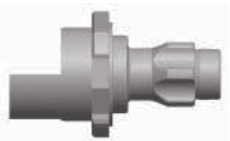
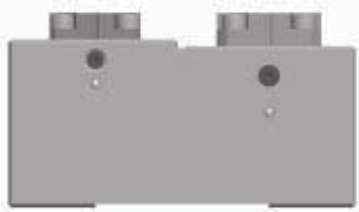
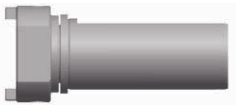

DECOFLEX® Inhaltsverzeichnis

DECOFLEX™ Index

Übersicht / Overview	Gruppe Group	Beschreibung / Description
Type 16		
	D 6.1	Verschlussstück Plug Lock
Type 10		
	D 6.2	Prüfdorn Test Mandrel
Type 11		
	D 7.1	Einstellvorrichtung (manuell) Setup Fixture (manual)
Type 11.1		
	D 7.2	Einstellvorrichtung Steilkegelaufnahme Setup Fixture Machine Tool Interface ISO 40 DIN 6971 (SK)
Type 11.2		
	D 7.3	Einstellvorrichtung Setup Fixture HSK-Aufnahme Machine Tool Interface DIN 69893 (HSK)

DECOFLEX® Inhaltsverzeichnis

DECOFLEX™ Index

Übersicht / Overview	Gruppe / Group	Beschreibung / Description
Type 11.3		
	D 7.4	Einstellvorrichtung (manuell) für Meisselaufnahme Setup Fixture (manual) Turning Tool Holder Square
Type 11.4		
	D 7.5	Einstelladapter für Type 11.1, Type 11.2 Setting Adapter for Type 11.1, Type 11.2
Type 11.5		
	D 7.6	Montageklotz Assembly Aid
Type 12		
	D 8.1	Aufnahme mit zylindrischem Schaft Straight Shank Interface
Type 17		
	D 9.1	Aufnahme mit Preci-Flex 20 (siehe Preci-Flex-Katalog P 8.1) Converter Preci-Flex / DECOFLEX (see Preci-Flex-Katalog P 8.1)

DECOFLEX® Inhaltsverzeichnis

DECOFLEX™ Index

Übersicht / Overview

**Gruppe
Group**

Beschreibung / Description

Zubehör / Accessories



D 50

Einpressvorrichtung für Press-Fit
Press Fit Press-In Device

DECOFLEX® Inhaltsverzeichnis

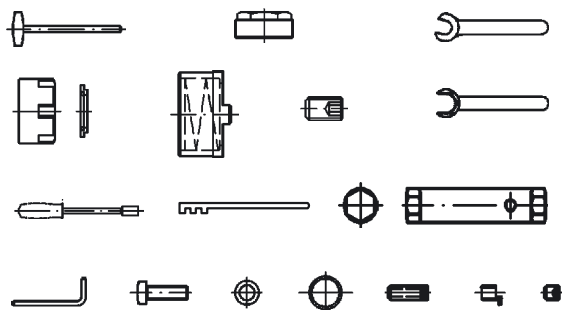
DECOFLEX™ Index

Übersicht / Overview

**Gruppe
Group**

Beschreibung / Description

Zubehör / Accessories

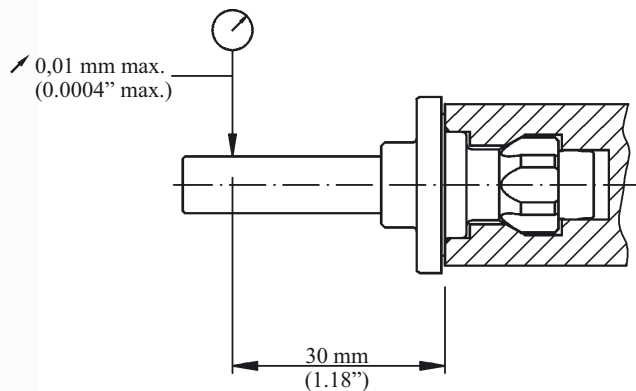


D 99

DECOFLEX® Technische Merkmale

DECOFLEX™ Technical Information

Maß- Und Formtoleranzen des Systems / System Accuracy



Wiederholgenauigkeit < 0,005 mm
Accuracy of repeatability < 0,0002"

DECOFLEX® Technische Merkmale

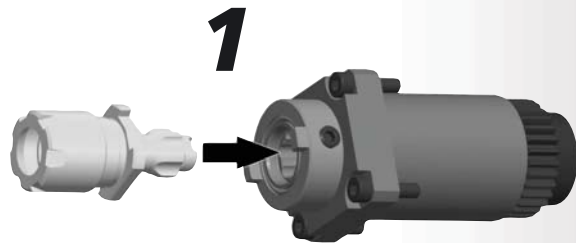
DECOFLEX™ Technical Information

Adapter-Wechsel / Adapter Change

Wechsel in Sekunden – Change in Seconds

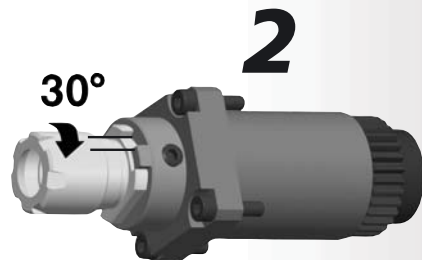
Konus und Anlagefläche von Adapter und Spindel reinigen. Adapter in die Spindel einbringen.

Wipe cone, adapter bearing surface and spindle.
Insert adapter into spindle



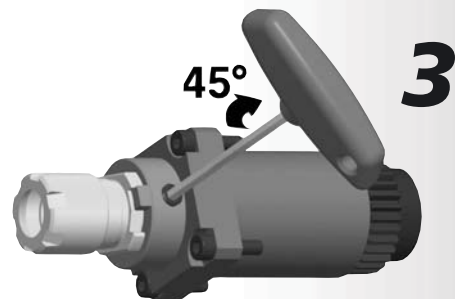
Adapter bis zum Anschlag Nase Kopfring drehen – ca. 30°

Rotate adapter to stop, approx. 30° turn.



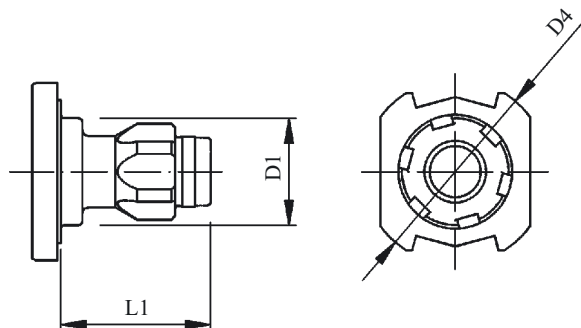
Adapter klemmen mit Sechskant-Schraubendreher SW 3.
Anzugsdrehmoment max. 2Nm. (öffnen – schließen ca. 45°)

Lock adapter with 3mm hex wrench.
Tightening torque max 2 Nm, lock and unlock turn approx. 45°.



DECOFLEX[®] Adapter Baugrößen-Übersicht
 DECOFLEX[™] Adapter Overview of Mounting Adapters

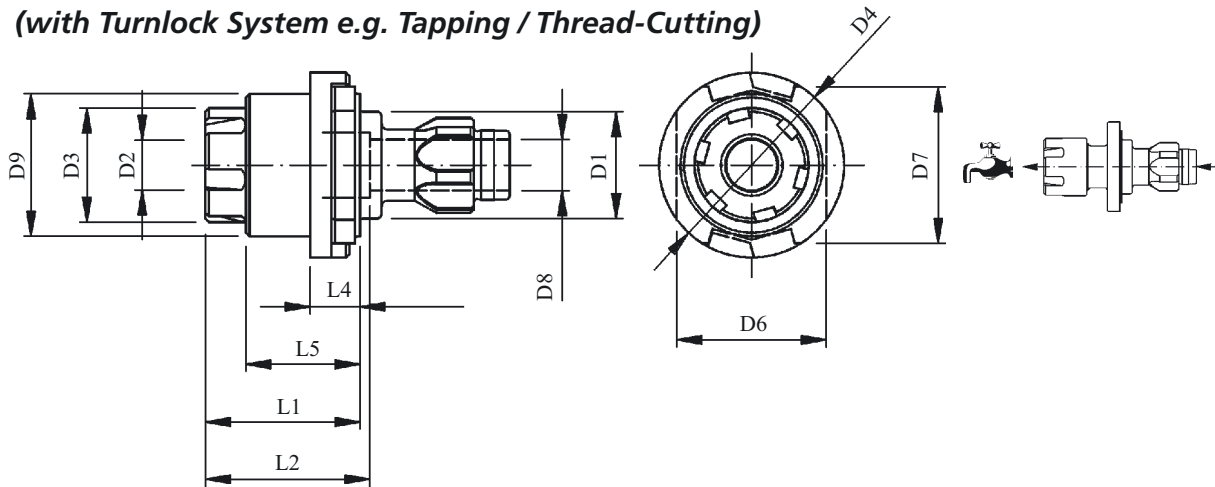
00



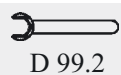
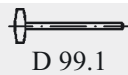
D1	Größe Size	D4	L1
15	15	26	21
20	20	30	21

DECOFLEX® Adapter Spannzangenaufn. Standardausführung Type **01**
 DECOFLEX™ Adapter Collet Chuck Standard Version

(mit Verdrehsicherung z.B. Gewindeschneiden)
 (with Turnlock System e.g. Tapping / Thread-Cutting)

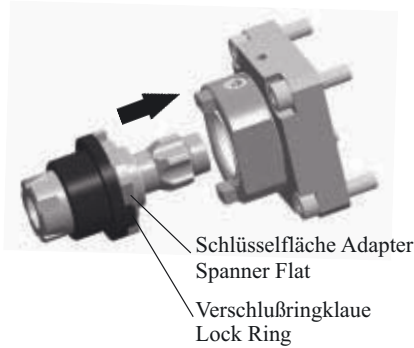


Größe/Size D1	Artikel-Nr. Part No.	Spannzange Collet	D2	D3	D4	D6	D7	D8	D9	L1 max.	L2 max.	L4	L5
15	1501-0491	4008E (ER11M)	0,5– 7	16	26	21	22	7,2	20	23,5	-	7	16
15	1501-0490	426E (ER16M)	0,5– 10	22	26	21	22	7,2	25,5	32,5	33,5	7	17,5
20	2101-0534	426E (ER16M)	0,5– 10	22	31,5	26	28	10,2	26	33,5	-	8	18,7
20	2101-0535	428E (ER20M)	1– 13	28	31,5	26	28	10,2	31	35	38	9,3	20,7



DECOFLEX® Adapter Spannzangenaufn. Standardausführung Type 01
 DECOFLEX™ Adapter Collet Chuck Standard Version

Adapter-Wechsel mit Verdrehsicherung
Adapter-Change with Turnlock System

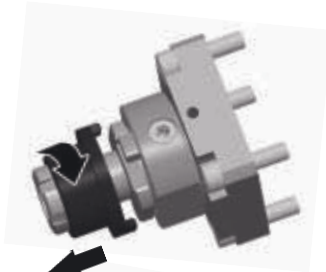


1 Adapter in Spindel einbringen.
 Verschlußring­k­laue muß an Schlüssel­fläche Adapter eingerastet sein.

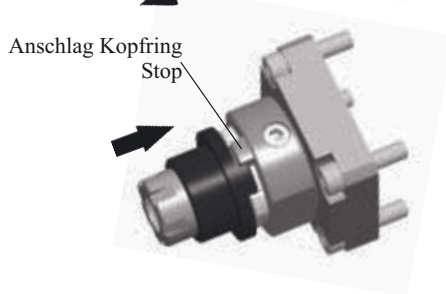
Insert adapter into spindle.
 Lock ring must be fixed at spanner flat.



2 Adapter bis zum Anschlag Nase Kopfring drehen - ca. 30°
 Rotate adapter to stop, approximately 30° turn.



3 Verschlußring­k­laue durch ziehen ausrasten und im Uhrzeigersinn drehen.
 Disengage lock ring by pulling, then turn clockwise.



4 Adapter verriegeln: Verschlußring­k­laue muß zwischen Anschlag Nase Kopfring und Adapteraussparung einrasten. Adapter klemmen mit Sechskant-Schraubendreher SW 3

Lock Adapter: Lockring must engage between stop and spanner flat. Lock adapter with 3 mm hex wrench.

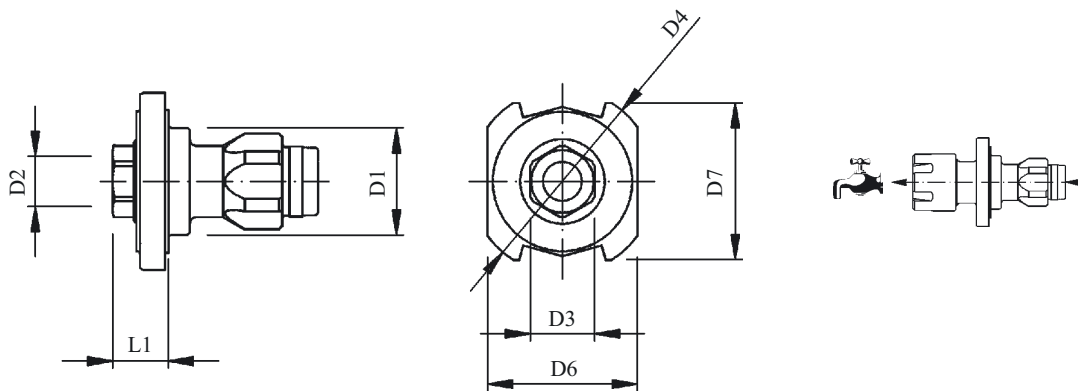
5 Adapter entriegeln: Verschlußring­k­laue ausrasten und im Uhrzeigersinn drehen. Verschlußring­k­laue an Schlüssel­fläche Adapter einrasten. Adapter **gegen** Uhrzeigersinn drehen und herausnehmen.

Unlock Adapter: Disengage lock ring and turn clockwise. Fix lock ring at spanner flat.

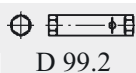
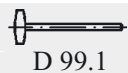
Turn Adapter **counter** clockwise and remove it.

Adapter-Wechsel, weitere Hinweise siehe S. 8
 Adapter-change, more informations see page 8

DECOFLEX® Adapter Spannzangenaufn. (Innenmutter) **Type 15**
 DECOFLEX™ Adapter collet Chuck (Internal Nut)

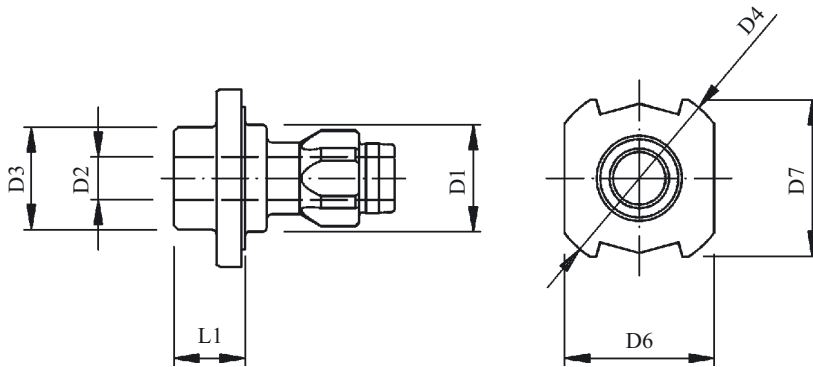


Größe/Size D1	Artikel-Nr. Part No.	Spannzange Collet	D2	D3	D4	D6	D7	L1 max.
15	1515-0439	4004E (ER 8)	0,5 – 5	9	26	21	22	7,9



DECOFLEX[®] Adapter *Press Fit*
 DECOFLEX[™] Adapter Press Fit

Type **14**



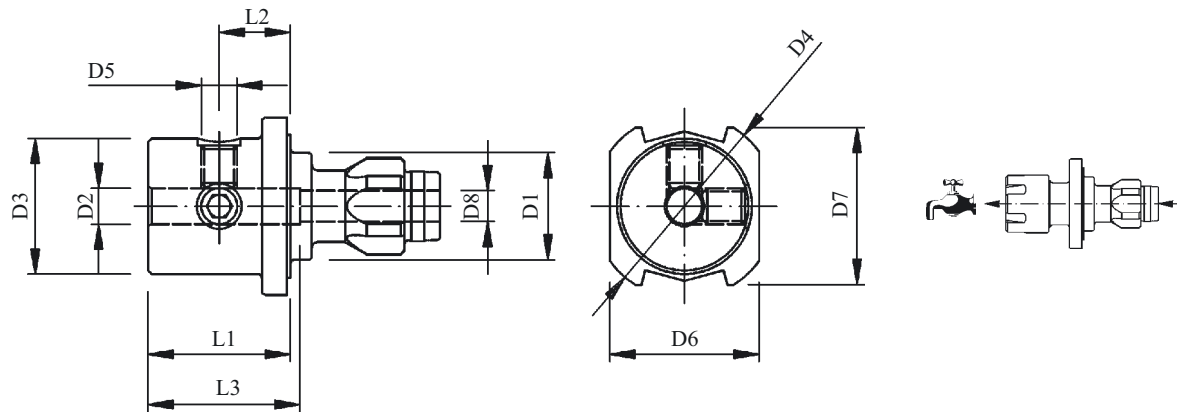
Größe/Size D1	Artikel-Nr. Part No.	D2	D3	D4	D6	D7	L1
15	1514-0452	3	12	26	21	22	9
15	1514-0440	4	12	26	21	22	9
15	1514-0441	5	12	26	21	22	9
15	1514-0442	6	12	26	21	22	9
15	1514-0443	8	12	26	21	22	9

Nur für Werkzeug mit Durchmesser-Toleranz h5
 Only for tool diameter tolerance h5

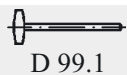


DECOFLEX® Adapter Bohreraufnahme
 DECOFLEX™ Adapter Drill Holder

Type **08**

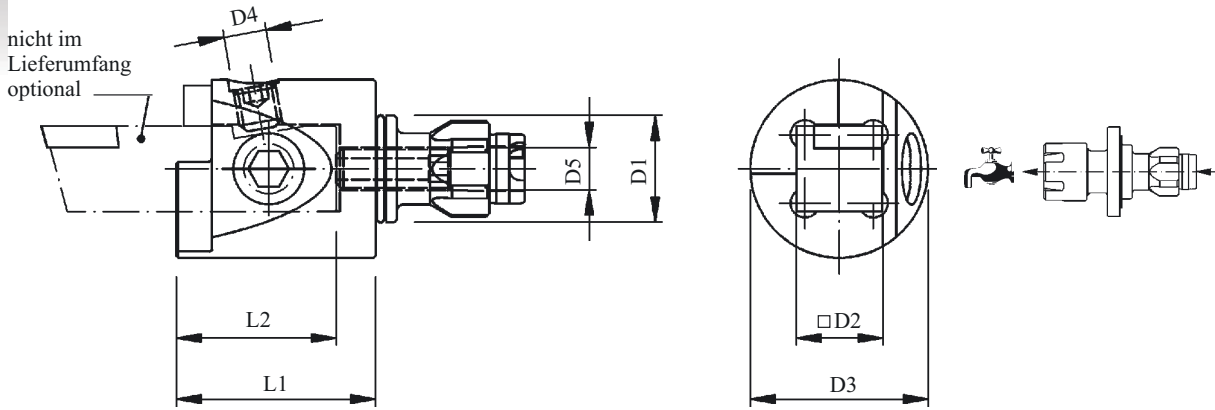


Größe/Size D1	Artikel-Nr. Part No.	D2	D3	D4	D5	D6	D7	D8	L1	L2	L3
15	1508-0455	3	15	26	M3x5	21	22	M8x1	14	7,5	-
15	1508-0456	4	15	26	M4x5	21	22	M8x1	15	8	-
15	1508-0457	5	18	26	M5x6	21	22	M8x1	15	8	-
15	1508-0458	6	18	26	M6x6	21	22	M8x1	20	10	-
15	1508-0459	8	20	26	M8x6	21	22	M8x1	25	13	26
15	1508-0473	10	23	26	M8x6	21	22	M8x1	25	13	26
20	2108-0525	3	15	31,5	M3x5	26	28	M8x1	15	8,5	-
20	2108-0526	4	15	31,5	M4x5	26	28	M8x1	16	9	-
20	2108-0527	5	18	31,5	M5x6	26	28	M8x1	16	9	-
20	2108-0528	6	18	31,5	M6x6	26	28	M8x1	21	11	-
20	2108-0529	8	20	31,5	M8x6	26	28	M8x1	26	14	26
20	2108-0530	10	23	31,5	M8x6	26	28	M8x1	26	14	26
20	2108-0531	12	25	31,5	M8x6	26	28	M8x1	29	15	30
20	2108-0532	14	27	31,5	M8x6	26	28	M8x1	29	15	31

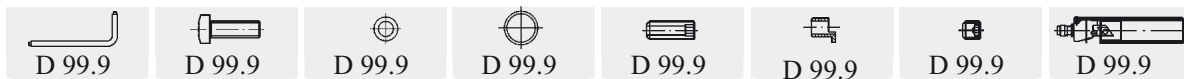
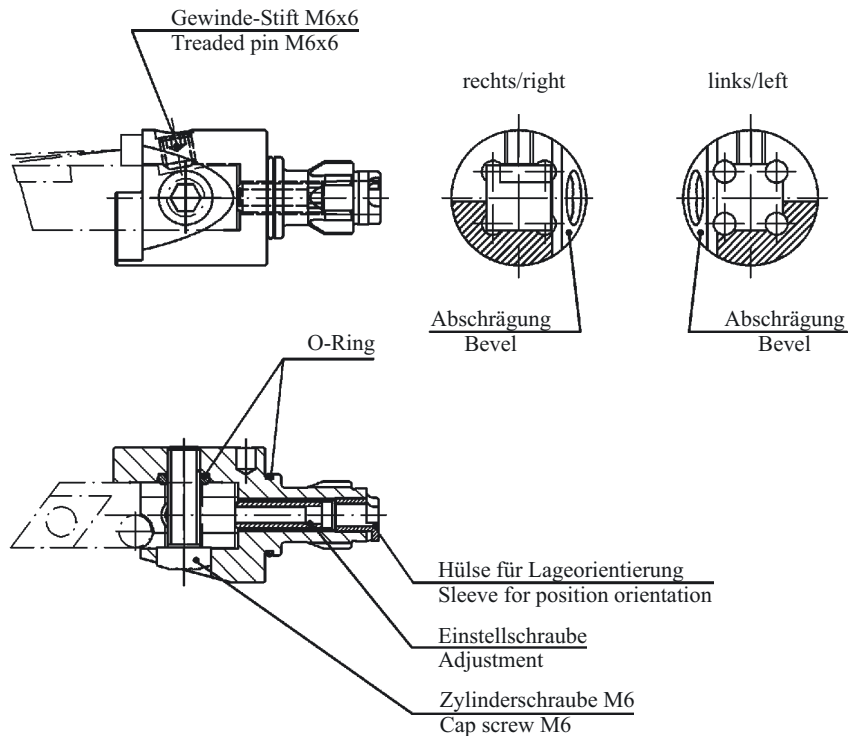


DECOFLEX® Adapter Meisselaufnahme
 DECOFLEX™ Adapter Turning Tool Holder For Square

Type **20**



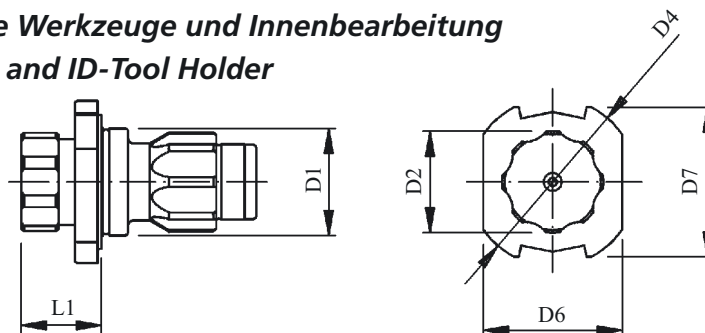
Größe/Size D1	Artikel-Nr. Part No.	D2	D3	D4	D5	L1	L2	Ausführung Version
15	1520-0507	12	25	M6x6	M6	28	22,5	rechts/right
20	2120-0511	16	30	M6x8	M6	30	22,5	rechts/right
20	2120-0516	16	30	M6x8	M6	30	22,5	links/left



DECOFLEX® Adapter Verschlussstück
 DECOFLEX™ Adapter Plug

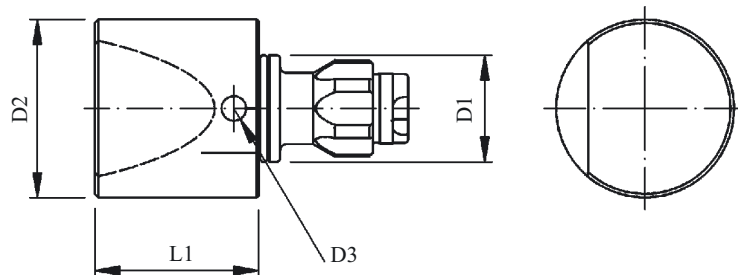
Type **16**

Für Angetriebene Werkzeuge und Innenbearbeitung
For Rotary Tools and ID-Tool Holder

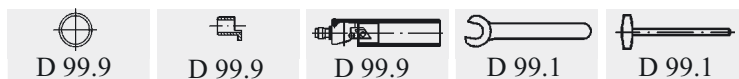


Größe/Size D1	Artikel-Nr. Part No.	D2	D4	D6	D7	L1
15	1516-0480	19	26	21	22	9
20	2116-0522	19	31,5	26	28	12

Für Meisselaufnahme / For Turning Tool Holder For Lathe Chisel

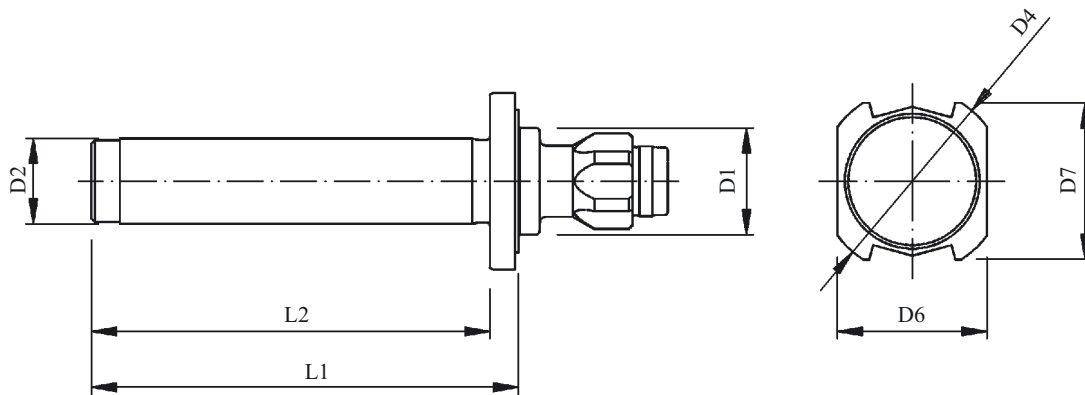


Größe/Size D1	Artikel-Nr. Part No.	D2	D3	L1
15	1516-0518	25	3,5	23
20	2116-0519	30	5	30



DECOFLEX® Adapter Prüfdorn
 DECOFLEX™ Test Mandrel

Type 10



Größe/Size D1	Artikel-Nr. Part No.	D2 -0,002	D4	D6	D7	L1	L2
15	1510-0454	12	26	21	22	60	56

Für Meisselaufnahme Typ 20

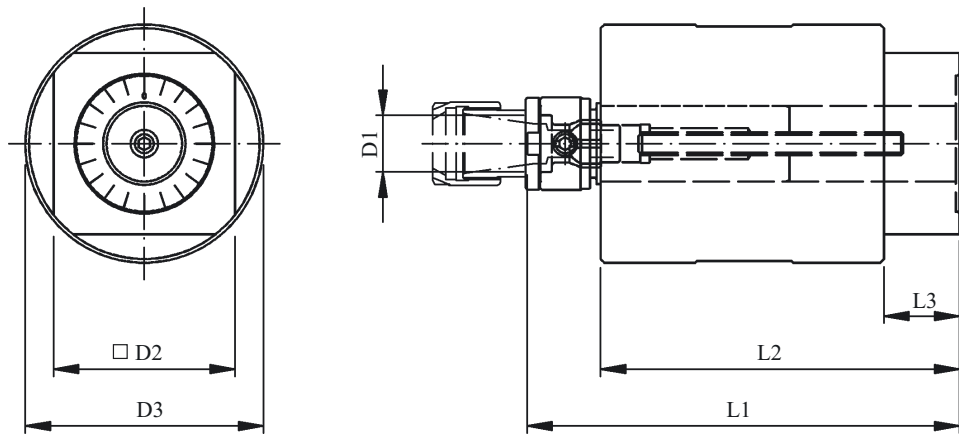
For Turning Tool Holder Typ 20

Größe/Size D1	Artikel-Nr. Part No.	D2 -0,002	D4	D6	D7	L1	L2
15	1510-0502	12	25	-	-	60	52
20	2110-0508	12	30	-	-	60	52

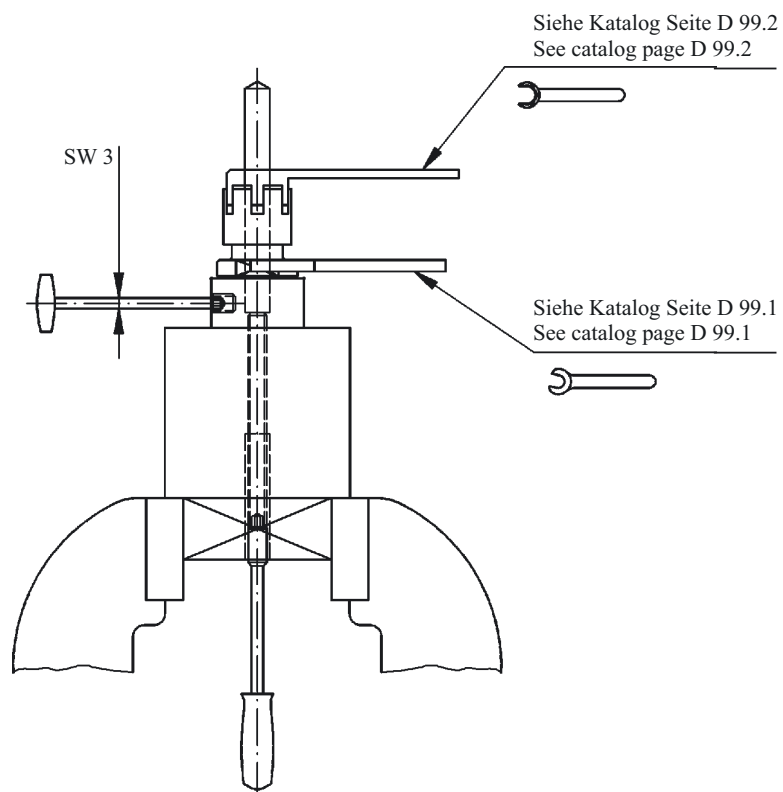


DECOFLEX® Einstellvorrichtung
 DECOFLEX™ Setup Fixture

Type **11**



Größe/Size D1	Artikel-Nr. Part No.	D2	D3	L1	L2	L3
15	1511-0437	□ 48	63	111,1	95	20

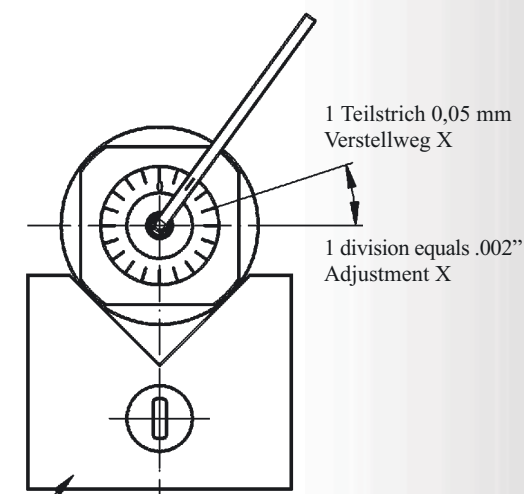
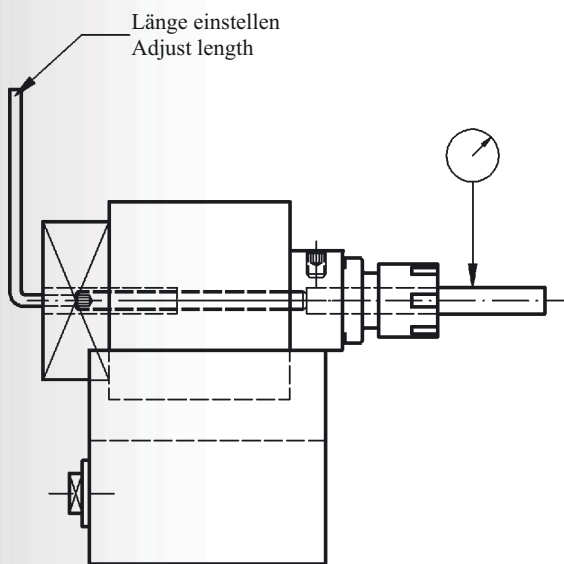
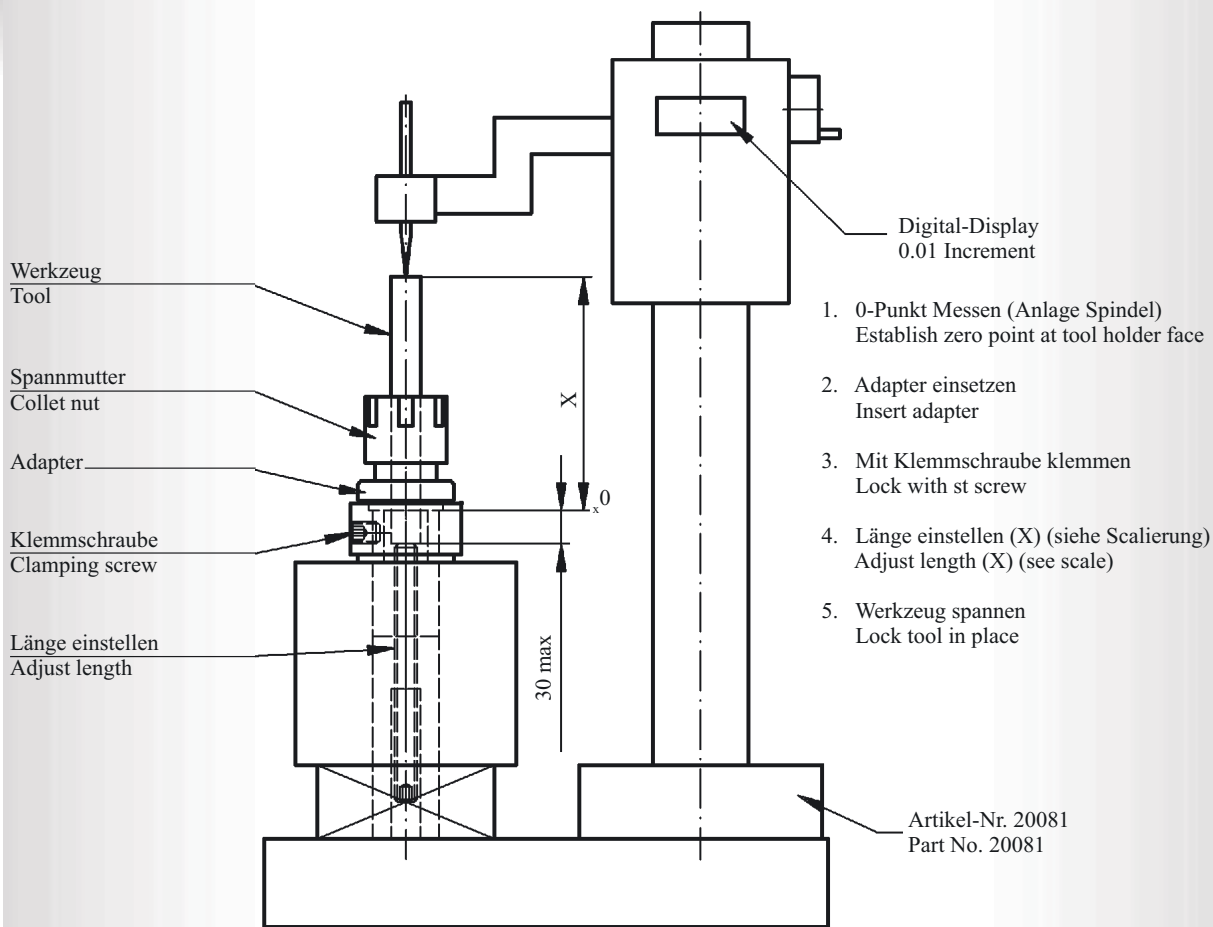


Werkzeugwechsel / Tool Change



DECOFLEX® Einstellvorrichtung
 DECOFLEX™ Setup Fixture

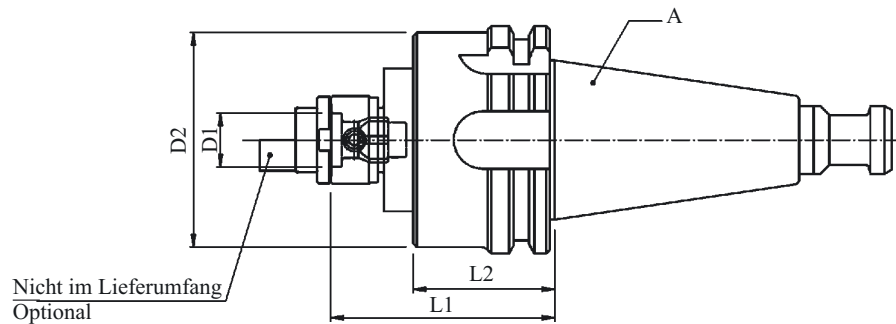
Type 11



DECOFLEX® Steilkegelaufnahme

Type **11.1**

DECOFLEX™ Machine Tool Interface ISO DIN 69871 (SK) JIS-B 6639 (MAS/BT)



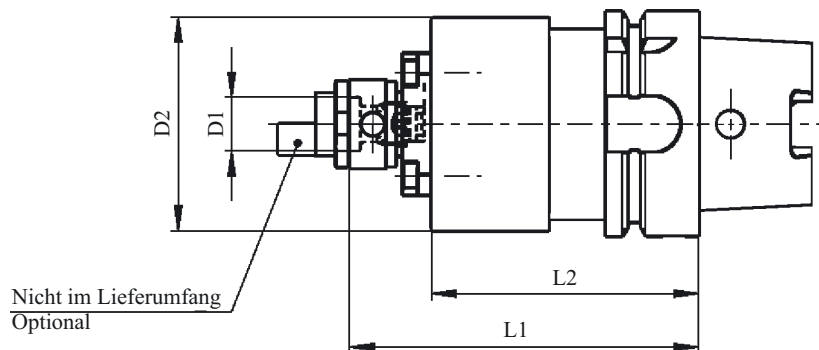
Größe/Size D1	Artikel-Nr. Part No.	Bezeichnung Type A	D2	L1	L2
15	1511-0438	SK 40	60	63	40
15	1511-0463	MAS BT 40	60	63	40



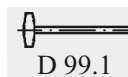
DECOFLEX® HSK-Aufnahme

Type **11.2**

DECOFLEX™ Machine Tool Interface (HSK) DIN 69893

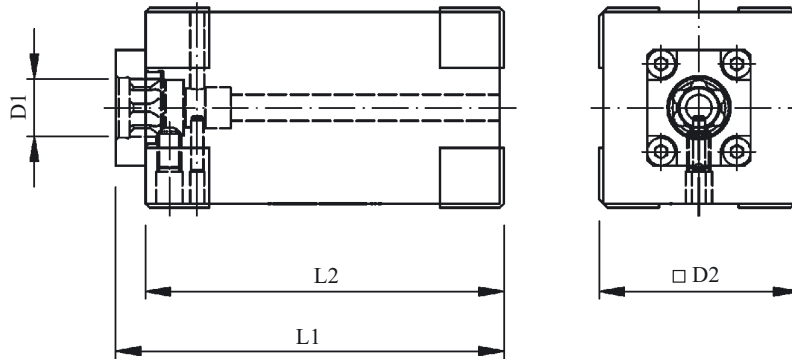


Größe/Size D1	Artikel-Nr. Part No.	Bezeichnung Type A	D2	L1	L2
15	1511-0461	HSK A/C-63	60	98	75
15	1511-0464	HSK B/D-63	60	98	75

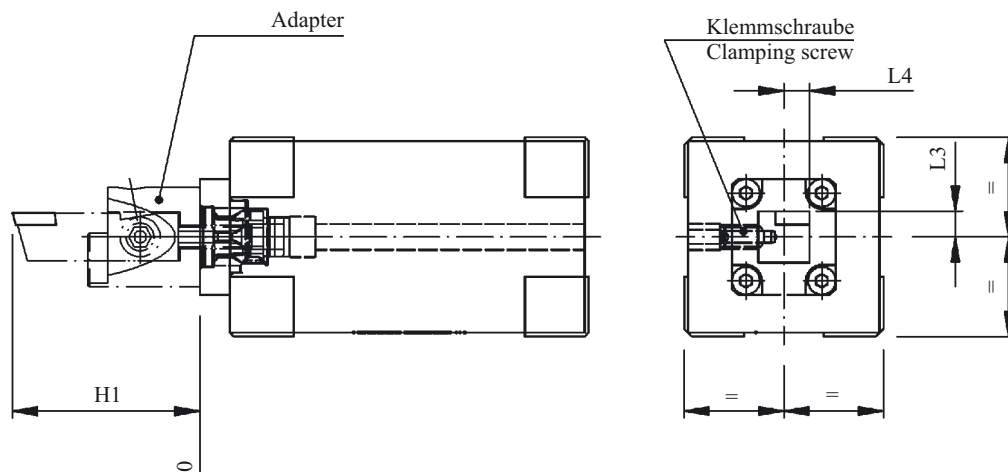


DECOFLEX® Prüfvorrichtung für Meisselaufnahme
 DECOFLEX™ Checking Fixture for Turning Tool Holder

Type **11.3**



Größe/Size D1	Artikel-Nr. Part No.	D2	L1	L2
15	1511-0509	□ 50	97,5	90
20	2111-0510	□ 50	99,5	90



Überprüfen der Maße L1, L2, H1

1. Adapter einführen u. mit Klemmschraube klemmen
2. L3 ermitteln
3. L4 ermitteln
4. H1 ermitteln

Check dimensions L1, L2, H1

1. Insert adapter jam with clamping screw
2. determine L3
3. determine L4
4. determine H4



DECOFLEX® Einstell-Adapter
DECOFLEX™ Setting-Adapter

Type **11.4**

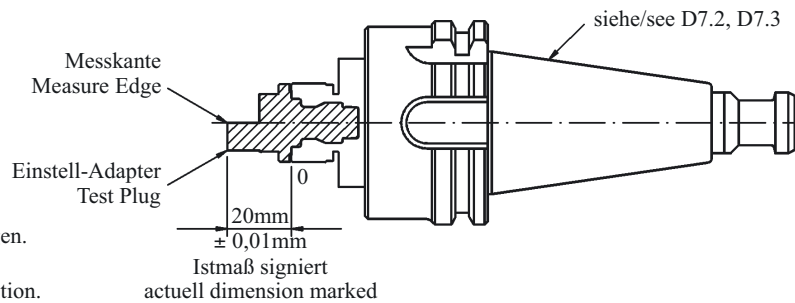
Einstellen der DECOFLEX® Adapter with Presetter
Setup of DECOFLEX™ Adapter with Presetter

1. Messung

0-Punkt ermitteln mit Einstell-Adapter
 Einstellmaß in Voreinstellgerät hinterlegen.

Step 1

Capture zero point to establish Null position.

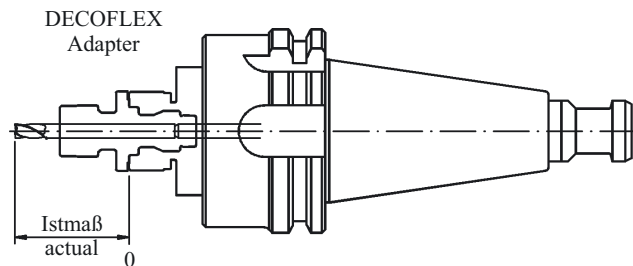


2. Messung

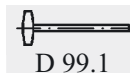
Istmaß des DECOFLEX-Adapters
 vom 0-Punkt aus ermitteln.

Step 2

Measure tip of tool to Null position
 for actual dimension.

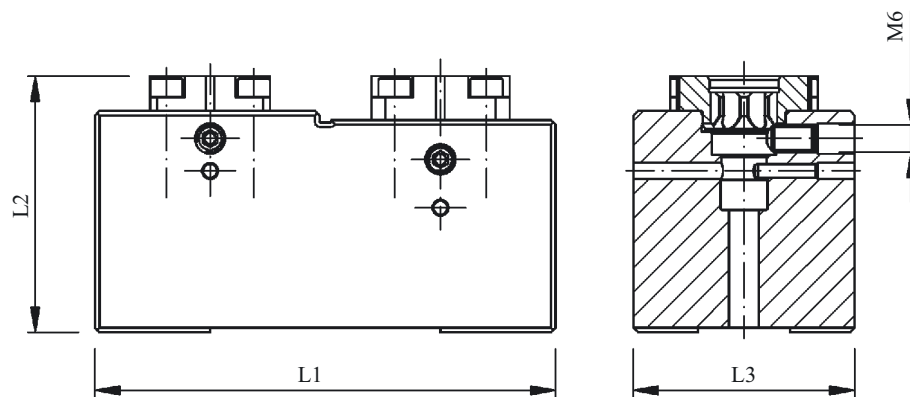


Größe/Size D1	Type 11.1 Type 11.2	Artikel-Nr. Part No.
15	1511-0438	0.001.386
15	1511-0463	0.001.386
15	1511-0461	0.001.386
15	1511-0464	0.001.386



DECOFLEX® Montageklotz
 DECOFLEX™ Assembly Aid

Type **11.5**

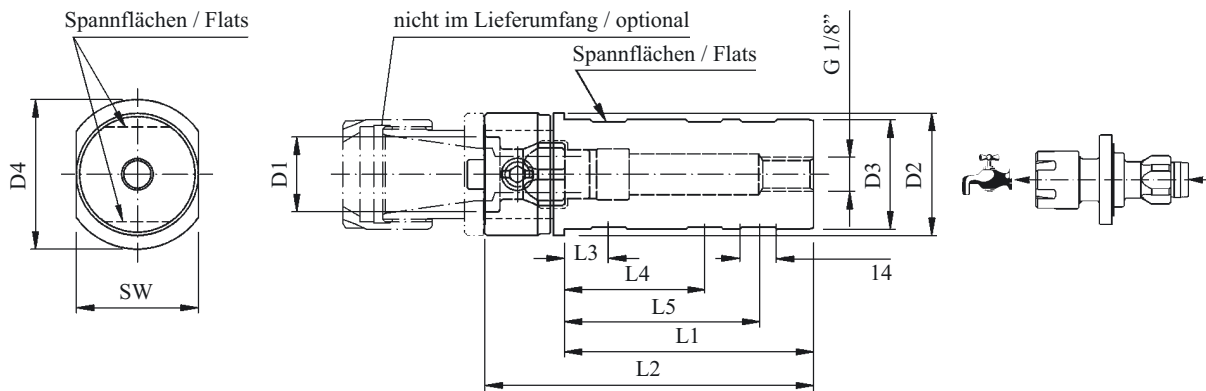


Größe/Size D1	Artikel-Nr. Part No.	D2	L1	L2
15	0.001.508	100	55,5	48
20	0.001.508	100	55,5	48



DECOFLEX® Aufnahme mit zylindrischem Schaft
 DECOFLEX™ Straight Shank Interface

Type 12

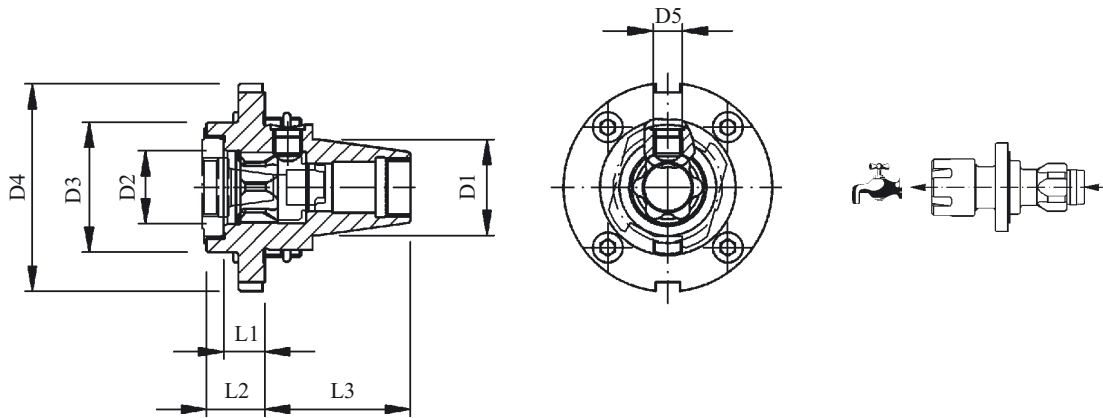


Größe/Size D1	Artikel-Nr. Part No.	D2	D3	D4	SW	L1	L2	L3	L4	L5
15	1512-0492	34,5	20	30	24,5	58	74	10	40	-
15	1512-0494	34,5	20	30	24,5	24	40	10	-	-
15	1512-0449	24,5	22	30	24,5	24	40	10	-	-
15	1512-0447	24,5	22	30	24,5	58	74	10	40	-
15	1512-0500	34,5	22	30	24,5	70	86	10	40	60
15	1512-0493	34,5	25	30	24,5	58	74	10	40	-
15	1512-0495	34,5	25	30	24,5	24	40	10	-	-
15	1512-0497	34,5	30	30	24,5	58	74	10	40	-
15	1512-0450	34,5	32	30	24,5	24	40	10	-	-
15	1512-0448	34,5	32	30	24,5	58	74	10	40	-



DECOFLEX® Aufnahme mit Preci-Flex
 DECOFLEX™ Converter Preci-Flex / DECOFLEX

Type 17

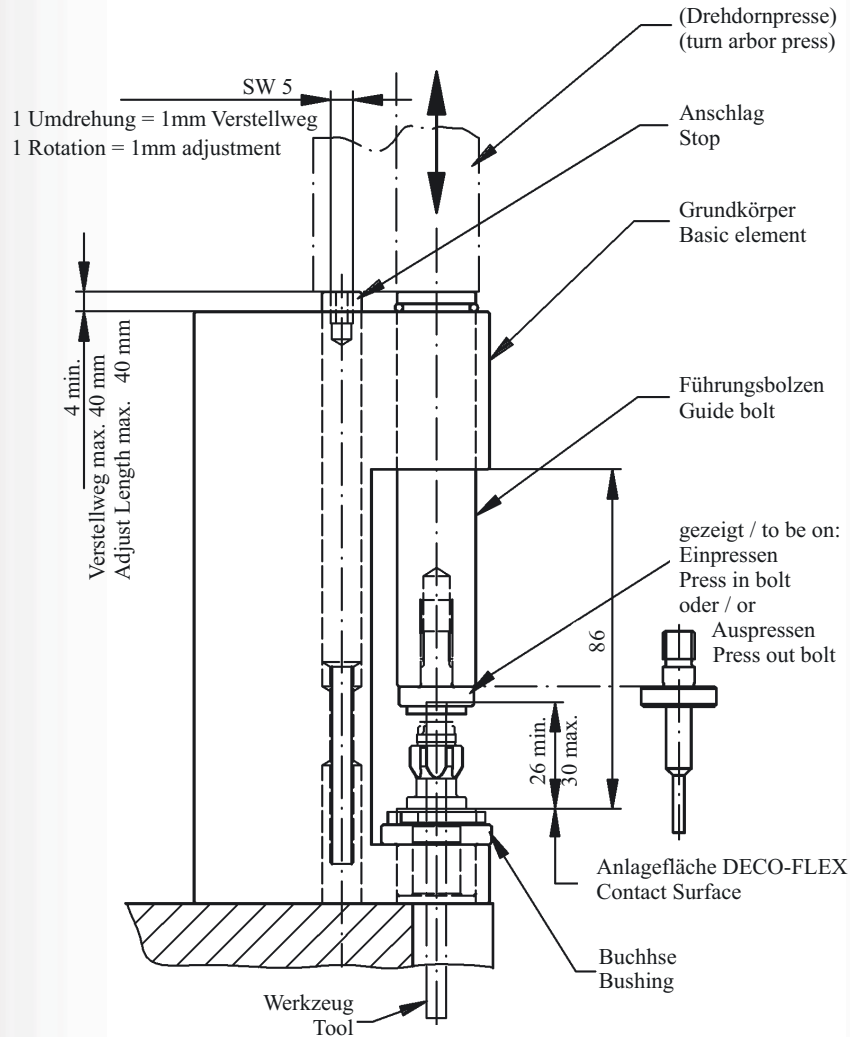


DECOFLEX Größe/Size	PRECI-FLEX Größe/Size	Artikel-Nr. Part No.	D2	D3	D4	D5	L1	L2	L3
	D1								
15	20	2017-0444	15	28	43	M6x5	8,5	12	30
20	25	2517-0521	20	32,4	50	M6x5	10,4	14	34

Siehe / See Preci-Flex-Katalog P99.1 P99.14



DECOFLEX® Einpressvorrichtung für Press-Fit
 DECOFLEX™ Press Fit Press-In Device



Lieferumfang

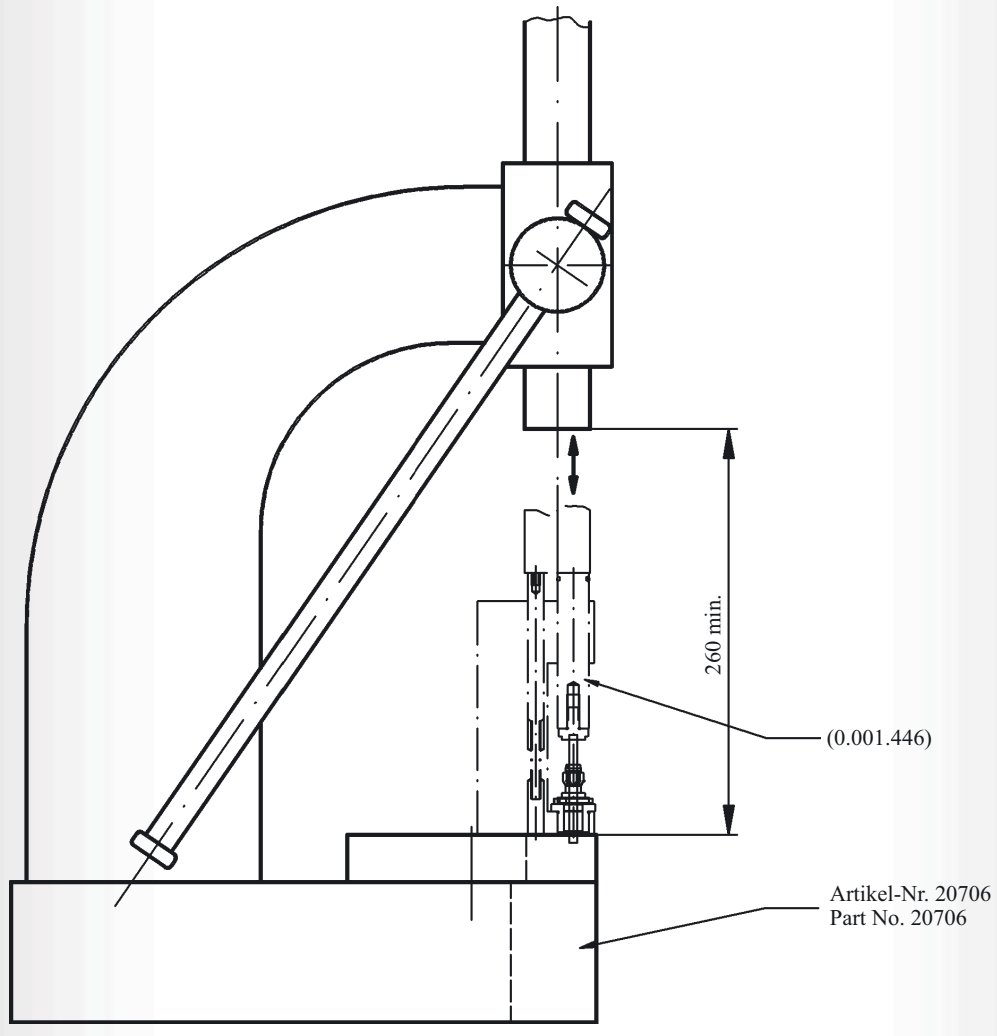
- Grundkörper
- Führungsbolzen
- Anschlag
- Einpressführung für $\varnothing 3$; $\varnothing 4$; $\varnothing 5$; $\varnothing 6$; $\varnothing 8$
- Ausdrückbolzen für $\varnothing 3$; $\varnothing 4$; $\varnothing 5$; $\varnothing 6$; $\varnothing 8$

Scope of delivery

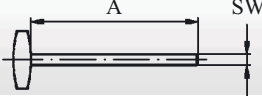
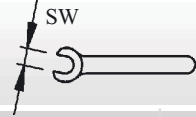

- Basic element
- Guide bolt
- Stop
- Press in bolt $\varnothing 3$; $\varnothing 4$; $\varnothing 5$; $\varnothing 6$; $\varnothing 8$
- Press out bolt $\varnothing 3$; $\varnothing 4$; $\varnothing 5$; $\varnothing 6$; $\varnothing 8$

Gruppe Group	DECO-FLEX Größe/Size	Artikel-Nr. Part No.
D50.1	15	0.001.446

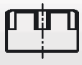

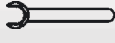
DECOFLEX[®] Drehdornpresse
DECOFLEX[™] Turn Arbor Press




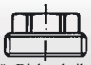


DECOFLEX® Adapter Zubehör für alle Anwendungen
 DECOFLEX™ Adapter Accessories for all Applications

Größe Size								
	D1	A	Artikel-Nr. Part No.	SW	Artikel-Nr. Part No.	SW	A	Artikel-Nr. Part No.
15	100	15199	3	0.001.422	21	125	19765	4.5
20	100	15199	3	0.001.547	26			

DECOFLEX® Adapter Zubehör und abgedichtete Mutter **Type 01**
 DECOFLEX™ Adapter Accessories and Internal Coolant Nut

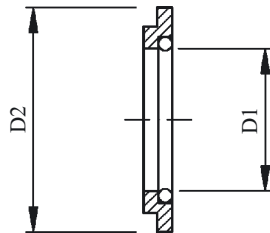
Größe Size				 Für Dichtscheiben		
D1	Type 15	Größe Size	Artikel-Nr. Part No.	Größe Size	Artikel-Nr. Part No.	Artikel-Nr. Part No.
15	1515-0491	ER11M M13x0,75	10101	ERMC11 M13x0,75	219.090....	14357
15	1515-0490	ER16M M19x1	10117	ERMC16 M19x1	15666	10022
20	2101-0534	ER16M M19x1	10117	ERMC16 M19x1	15666	10022
20	2101-0535	ER20M M24x1	12155	ERMC20 M24x1	15667	13797


DECOFLEX® Adapter Zubehör und abgedichtete Mutter **Type 15**
 DECOFLEX™ Adapter Accessories and Internal Coolant Nut

Größe Size				 Für Dichtscheiben			 Für Spannmutter For Collet Nuts DIN 896 B
D1	Type 15	Größe Size	Artikel-Nr. Part No.	Größe Size	Artikel-Nr. Part No.	Artikel-Nr. Part No.	DIN 896 B
15	1515-0439	ER8 M12x1	0.001.358	-	-	SW 9	0.001.388 (SW 9x10)

Dichtringe für Spannmutter mit Innengewinde
Sealing Rings for Collet Nuts With Internal Thread

Type 01




Größe Size										
D1	Type 01	nach according	Größe Size	Artikel-Nr. Part No.	Dichtbereich Range	D1	D2	Bezeichnung Term	Artikel-Nr. Part No.	Art.-Nr. Satz Part No. Set
15	1501-0491	DIN 6499	ERMC11 M13x0,75	219.090. __	2,5 – 7	2,5 ... 7	-	¹⁾	219.090. __	219.090.000
15	1501-0490	DIN 6499	ERMC16 M19x1	15666	2,5 – 10	2,5 ... 10	13	DS/ER16	219.091. __	219.091.000
20	2101-0534	DIN 6499	ERMC16 M19x1	15666	2,5 – 10	2,5 ... 10	13	DS/ER16	219.091. __	219.091.000
20	2101-0535	DIN 6499	ERMC20 M24x1	15667	2,5 – 13	2,5 ... 13	16	DS/ER20	218.713. __	219.713.000

Bemerkungen / Remarks

- __ Bei Bestellung bitte Durchmesser angeben. Bestellbeispiel: Dichtring Hi-Q/ERMC16, Durchmesser = 4 mm : 219.091.040
- __ Please list clamping diameter when ordering. Example of an order: Sealing rings Hi-Q/ERMC16, diameter 0 4 mm : 219.091.040
- ¹⁾ Dichtring in Spannmutter integriert.
- ¹⁾ Sealing ring integrated in collet nut.

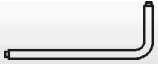






DECOFLEX® Adapter Zubehör
 DECOFLEX™ Adapter Accessories


Type **08**

Größe Size				
D1	Type 08	D2	Größe Size	Artikel-Nr. Part No.
15	1508-0455	3	M3x5	10732
15	1508-0456	4	M4x5	10736
15	1508-0457	5	M5x6	10744
15	1508-0458	6	M6x6	10751
15	1508-0459	8	M8x6	13382
15	1508-0473	10	M8x6	13382
20	2108-0525	3	M3x5	10732
20	2108-0526	4	M4x5	10736
20	2108-0527	5	M5x6	10744
20	2108-0528	6	M6x6	10751
20	2108-0529	8	M8x6	13382
20	2108-0530	10	M8x6	13382
20	2108-0531	12	M8x6	13382
20	2108-0532	14	M8x6	13382

DECOFLEX® Adapter Zubehör
 DECOFLEX™ Adapter Accessories

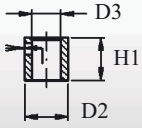

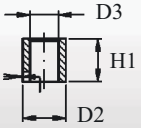

Type **20**

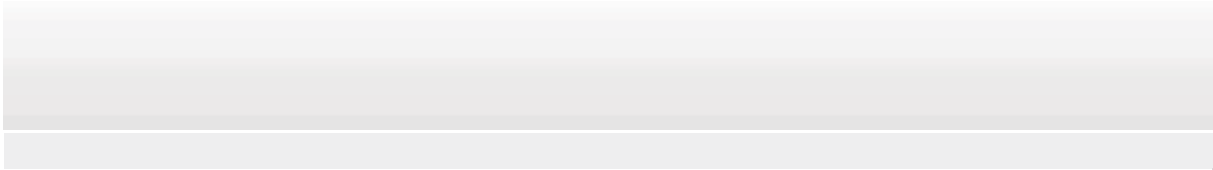
Größe Size								
D1	Artikel-Nr. Part No.	SW	Artikel-Nr. Part No.	Artikel-Nr. Part No.	Artikel-Nr. Part No.	Artikel-Nr. Part No.	Artikel-Nr. Part No.	
15	21186	5	7.075.394	11119 6,07x1,78	11072 13x1	7.075.398	7.075.401	10751 M6x6
20	21186	5	7.075.457	11119 6,07x1,78	14400 18x1	7.075.398	7.075.473	10752 M6x8

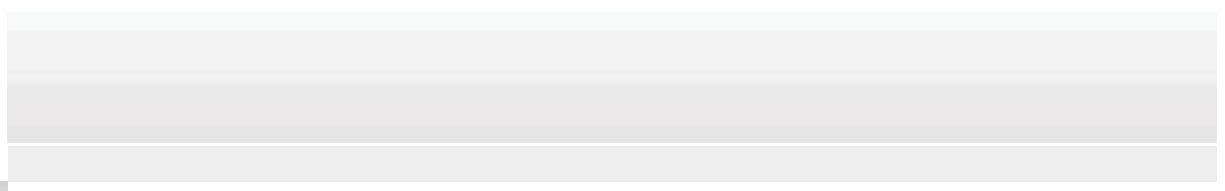
Gruppe Group	
D1	Type
15	1520-0507
20	2120-0511

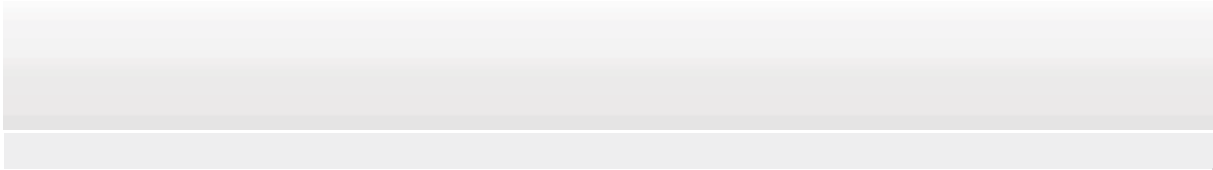
Ringdüsen für Meissel

Nozzle Unit for Turning Tool Holder

Größe Size												
	D1	Artikel-Nr. Part No.	H1	D2	D3		Artikel-Nr. Part No.	Artikel-Nr. Part No.	H1	D2	D3	
Meissel □ 12	15	0.001.478	6	6	4	20571 M3x18	0.001.491		5,7	4,5	2,2	21222 M2x16 Torx
	15						0.001.479		5,7	6	4	20571 M3x18
	15											
Meissel □ 16	20						0.001.485		5,2	8	5	12225 M4x20
	20											
	20											









ESA Eppinger GmbH · Breitwiesen 2-8 · D-73770 Denkendorf
Telefon + 49 (0) 711 934 934-0 · Telefax + 49 (0) 711 934 934-1
E-Mail: info@eppinger.de · Internet: <http://www.eppinger.de>



IF YOU WANT MINIATURE WORK ON A GRAND SCALE:

With this newly developed, extremely compact tooling system, we are offering new possibilities for the production of your smallest components.

DECOFLEX® is a new type of tooling interface designed for compact space and is especially useful on Turning & Milling Centers with limited working areas.

DECOFLEX®





**DECOFLEX® HAS RAISED THE BAR FOR
MANUFACTURING IN THE MINIATURE RANGE,
DISCOVER THE DIFFERENCE.**

**The perfect transformation
of a brilliant idea.**

**Until now no tooling
system could combine
precision and space in
such a small area.**

**DECOFLEX® tremendously
increases the efficiency of
your machine tool:
SMARTER TOOLING
SOLUTIONS MADE BY
EPPINGER.**

Quick change

Utilization made simple and accurate. Adapter/tool change-over performed in seconds.

Precise

Proven conical/flat face interface guarantees best possible concentricity and repeatability.

Compact

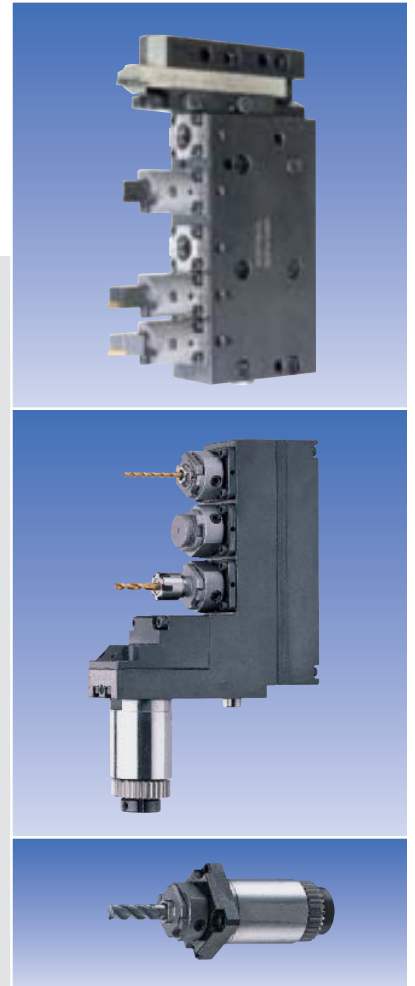
Minimal envelope dimensions, not available until now, open up new manufacturing approaches.

Flexible

Specific adapters designed to combine with fixed and/or rotary tool holders optimize tool performance to the highest degree.

Economical

Ability to pre-set tools off the machine delivers reduced set-up time and increased machine up-time.



Tool change in seconds, as simple as 1, 2, 3.

ESA Eppinger GmbH
Breitwiesenweg 2-8
73770 Denkendorf, Germany
Phone: +49 711 934 934-0
Fax: +49 711 934 934-1
E-Mail: info@eppinger.de
Internet: www.eppinger.de

